

Preisliste 1.12.2017

# Hyundai H350

Kastenwagen / Fahrgestell / Pritsche



H350 Kastenwagen / Preis- und Modellübersicht

**KASTENWAGEN**

Modell-Code	Leistung kW / PS	Anhängelast gebremst kg	Nutzlast typisierbar kg	Technisch zulässiges Gesamtgewicht kg	Ladevolumen m <sup>3</sup>	Verbrauch l/100km	CO <sub>2</sub> g/km	Preis exkl. MwSt in €	Preis inkl. MwSt in €	
<b>L2H2</b>										
<b>ECO</b>										
2.5 CRDi	700k	110 / 150	3.000	990 - 1.150	3.500	10,5	8,2	214	<b>29.990,-</b>	35.988,-
<b>BUSINESS</b>										
2.5 CRDi	701k	110 / 150	3.000	990	3.500	10,5	8,2 [7,8]	214 [205]	<b>31.990,-</b>	38.388,-
2.5 CRDi	702k	125 / 170	3.000	990	3.500	10,5	8,2 [7,8]	214 [205]	<b>32.590,-</b>	39.108,-

<b>L3H2</b>										
<b>ECO</b>										
2.5 CRDi	705k	110 / 150	3.000	990 - 1.050	3.500	12,9	8,2	214	<b>30.790,-</b>	36.948,-
<b>BUSINESS</b>										
2.5 CRDi	706k	110 / 150	3.000	910	3.500	12,9	8,2 [7,8]	214 [205]	<b>32.790,-</b>	39.348,-
2.5 CRDi	707k	125 / 170	3.000	910	3.500	12,9	8,2 [7,8]	214 [205]	<b>33.390,-</b>	40.068,-



**Farben**

**AUSSENFARBEN**

Solid		Creamy White/YAW	Sandy Beige/SNB		
Solid	Aufpreis € 400,- (exkl. MwSt)	Crimson Red/MYR	Cobalt Blue/TDB		
Metallic/Pearl-Lackierung	Aufpreis € 800,- (exkl. MwSt)	Sleek Silver/V5S	Steel Blue/N6T	Shale Gray/S9G	Phantom Black/R3B

**INNENFARBEN**

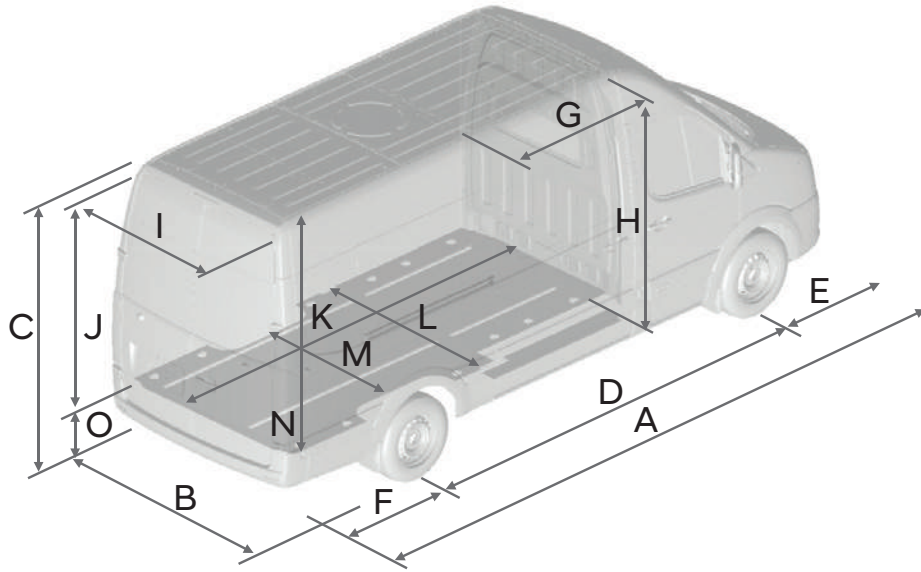
**ECO**

**BUSINESS**

Kunstleder grau/schwarz

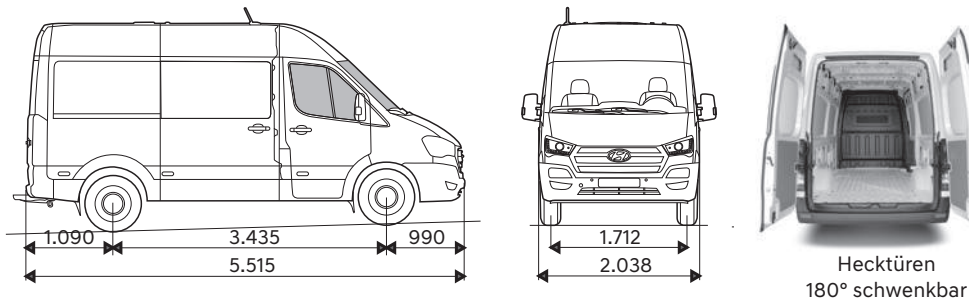
Stoff schwarz/grau

# ABMESSUNGEN

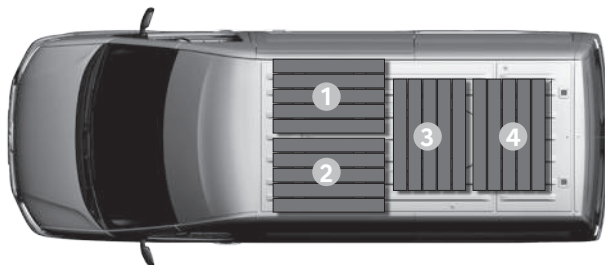
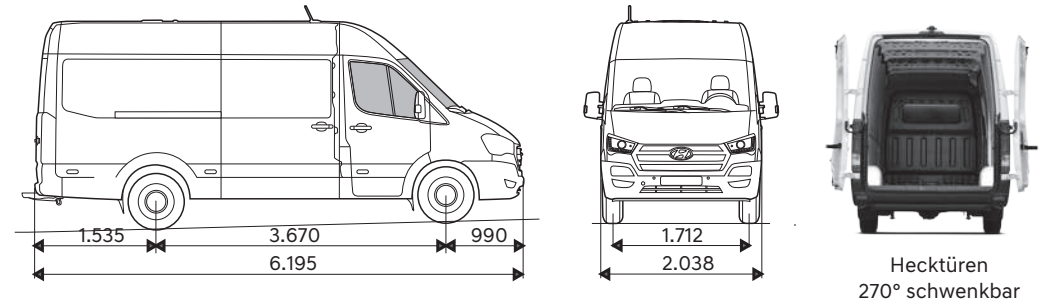


		L2H2	L3H2
A	Gesamtlänge (mm)	5.515	6.195
B	Breite mit Außenspiegel (mm)	2.436	2.436
	Breite ohne Außenspiegel (mm)	2.038	2.038
C	Höhe (mm)	2.685	2.690
D	Radstand (mm)	3.435	3.670
E	Überhang vorne (mm)	990	990
F	Überhang hinten (mm)	1.090	1.535
G	Breite Öffnung Schiebetür (mm)	1.280	1.280
H	Höhe Öffnung Schiebetür (mm)	1.810	1.810
I	Breite Öffnung Hecktüren (mm)	1.550	1.550
J	Höhe Öffnung Hecktüren (mm)	1.810	1.810
K	Laderaumlänge (mm)	2.985	3.665
L	Laderbreite (mm)	1.796	1.796
M	Maximale Breite zwischen den Radkästen (mm)	1.380	1.380
N	Laderhöhe (mm)	1.956	1.956
O	Höhe Ladekante (mm)	690	690
	Laderaumvolumen (m <sup>3</sup> )	10,5	12,9

## L2H2 in mm



## L3H2 in mm



L2H2 4 Europaletten



L3H2 5 Europaletten

Sonderausstattung, ab Werk mit Lieferzeit			Bestpreis exkl. MwSt in €	
			ECO	BUSINESS
<b>PAKETE</b>				
2+1 Sitz-Paket	P1	Zweiersitzbank mit umklappbarer Rücklehne und Ablagefach unterhalb der Sitzfläche, mittlere Rücklehne umklappbar (Ablagefunktion mit Getränkehalter)	500,-	S
Fahrer-Paket	P2	Fahrersitz als Schwingsitz mit Armlehne und einstellbarer Lordosenstütze, Sitzheizung	-	450,-
Start-Stopp-Paket	P3	Start-Stopp-Automatik, Batterie 105 Ah-AGM, Lichtmaschine 180 Ah, AMS	-	350,-
Business-Plus Paket	P4	Projektionsscheinwerfer mit LED-Tagfahrlicht, Lichtsensor, Navigationssystem mit 8 Zoll Farbmonitor, Rückfahrkamera mit Begrenzungssignalisierung; Audiosystem mit CD-Player, digitales Radio (DAB), Bluetooth-Einheit*; Nicht in Verbindung O8	-	2.500,-
Laderaum-Paket Plus	P6	Laderaum mit Holzboden (strukturiert) inkl. Verzurrleisten, Seitenverkleidung (halbhoch), 12V-Anschluss, Ablagefach oberhalb Fahrerkabine	-	950,-
Sicherheits-Paket	P7	Beifahrerairbag, Sicherheitsgurt Beifahrer mit Gurtstraffer, Einparkhilfe vorne und hinten, Regensensor, Spurwarnassistent	-	980,-
<b>OPTIONEN</b>				
Klimaanlage mit manueller Temperaturregelung	O1	Handschuhfach kühlbar	1.000,-	S
Ersatzrad mit Halterung/Träger	O2		350,-	350,-
Ablagefach oberhalb Fahrerkabine	O3	Bestandteil von P6	-	80,-
Trittstufe hinten	O4		-	140,-
Projektionsscheinwerfer mit LED-Tagfahrlicht	O5	Bestandteil von P4	-	300,-
Nebelscheinwerfer	O6		-	180,-
Scheibenwischer über Windschutzscheibe beheizbar	O7		-	50,-
Rückfahrkamera (Display im Innenspiegel integriert)	O8	Kamera mit 135°- Winkel; Nicht in Verbindung mit P4	-	500,-
Gummi-Fußmatten Fahrer- und Beifahrerseite	O9		-	70,-
Digitaler Tachograph	O10		550,-	550,-
Beifahrerairbag, Sicherheitsgurt Beifahrer mit Gurtstraffer	O12	Bestandteil von P7	200,-	200,-



Serienausstattung

	Außenausstattung	Sicherheitsausstattung	Innenausstattung
<b>ECO</b>	<b>SERIENAUSSTATTUNG ECO</b>		
	<ul style="list-style-type: none"> <li>• 16 Zoll Stahlfelgen mit Bereifung 235/65 R16C</li> <li>• Außenspiegel mit integrierter Blinkereinheit</li> <li>• Design-Kühlergrill schwarz</li> <li>• Frontscheiben-Wisch-/Waschanlage (mit Intervall)</li> <li>• Hauptscheinwerfer mit Leuchtweitenregulierung</li> <li>• Nebelschlussleuchte</li> <li>• Schiebetür (verblecht) auf der Beifahrerseite</li> <li>• Stoßfänger schwarz</li> <li>• Seitliche Reflektoren</li> <li>• Tagfahrlicht</li> <li>• Tritstufe im Stoßfänger vorne integriert (2 Stück)</li> <li>• L2H2: Doppelflügeltüren (verblecht) mit 180°-Öffnung</li> <li>• L3H2: Doppelflügeltüren (verblecht) mit 270°-Öffnung</li> </ul>	<ul style="list-style-type: none"> <li>• 3 Punkt Sicherheitsgurte (Fahrer &amp; Beifahrer)</li> <li>• ABS - Antiblockiersystem</li> <li>• Active ECO - Schalter</li> <li>• Batterie 100 Ah</li> <li>• Dritte Bremsleuchte</li> <li>• EBD - Elektronische Bremskraftverteilung</li> <li>• ESP - Elektronisches Stabilitätsprogramm</li> <li>• ESS - Bremslicht- und Warnblinkautomatik bei Vollbremsung</li> <li>• Fahrerairbag</li> <li>• HAC - Berganfahrhilfe</li> <li>• Handbremse</li> <li>• HBA - Hydraulischer Bremsassistent</li> <li>• Kopfstütze für Fahrer und Beifahrer</li> <li>• Lichtmaschine 130 Ah</li> <li>• ROM - Überschlagschutz</li> <li>• Servolenkung</li> <li>• Sicherheitsgurt mit Gurtstraffer (Fahrerseite)</li> <li>• VDC - Dynamische Stabilitätssteuerung</li> </ul>	<ul style="list-style-type: none"> <li>• 12V-Steckdose</li> <li>• Ablagefach &amp; Ablagebox in den Türen</li> <li>• Ablagefach und Sonnenblende über Fahrer</li> <li>• Audiosystem mit RDS-/MP3-Funktion, 2 Lautsprecher</li> <li>• Außenspiegel beheizbar mit asphärischem Spiegelglas</li> <li>• Außentemperaturanzeige</li> <li>• Beifahrer-Einzelsitz</li> <li>• Beifahrersitz längs- und neigungsverstellbar</li> <li>• Bordcomputer mit Multifunktionsdisplay</li> <li>• Elektrische Fensterheber für Fahrer und Beifahrer</li> <li>• Fahrersitz manuell längs-, höhen- und neigungsverstellbar</li> <li>• Heizungs-Lüftungs-System mit Gebläse und Umluftschalter</li> <li>• Laderaum-Beleuchtung</li> <li>• Lenksäule neigungs- und höhenverstellbar</li> <li>• Sitzbezug: Kunstleder</li> <li>• Trennwand geschlossen</li> <li>• USB- und AUX-Anschluss</li> <li>• Verzurrösen (14 Stück) im Laderaumboden</li> <li>• Vorverkabelung Anhängervorrichtung</li> <li>• Zentrales Ablagefach mit 12V-Anschluss</li> <li>• Zentralverriegelung mit Funkfernbedienung</li> </ul>
<b>BUSINESS</b>	<b>SERIENAUSSTATTUNG BUSINESS (zusätzlich zu Eco)</b>		
	<ul style="list-style-type: none"> <li>• Einparkhilfe hinten</li> <li>• Schmutzfänger vorne und hinten</li> </ul>	<ul style="list-style-type: none"> <li>• Kopfstützen auf allen drei Sitzplätzen</li> <li>• Elektronische Wegfahrsperrung</li> <li>• Elektronische Bremsbelagverschleißanzeige</li> </ul>	<ul style="list-style-type: none"> <li>• Ablagefach und Sonnenblende über Fahrer und Beifahrer</li> <li>• Audiosystem mit 3.8 Zoll Display inkl. RDS/MP3/CD-Player/ Digitales Radio (DAB)/2 Lautsprecher/2 Hochtöner</li> <li>• Außenspiegel elektrisch einstell- und beheizbar</li> <li>• Bluetooth-Einheit*</li> <li>• Getränkehalter in der Mittelkonsole</li> <li>• Handschuhfach kühlbar</li> <li>• Klimaanlage mit manueller Temperaturregelung</li> <li>• Mittlerer Sitz umklappbar als Ablagefunktion mit Getränkehalter</li> <li>• Radiofernbedienung am Lenkrad</li> <li>• Sitzbezug Stoff</li> <li>• Tempomat</li> <li>• Zweiersitzbank umklappbarer mit Ablagefach unterhalb der Sitzfläche</li> </ul>

\*) Bluetooth Kompatibilitätswisinformationen unter: <http://www.hyundai.at/Service/Bluetooth.aspx>

Alle Abbildungen sind Symbolabbildungen.

## Technische Daten - L2H2

	2.5 CRDi	2.5 CRDi Start/Stopp Automatik	2.5 CRDi	2.5 CRDi Start/Stopp Automatik	2.5 CRDi
<b>KABINE</b>					
Sitzplätze	1 + 1	1 + 2	1 + 2	1 + 2	1 + 2
<b>MOTOR</b>					
Kraftstoffart	Diesel	Diesel	Diesel	Diesel	Diesel
Anzahl der Zylinder	4	4	4	4	4
Hubraum [cm <sup>3</sup> ]	2.497	2.497	2.497	2.497	2.497
Motorsteuerung	Steuerkette	Steuerkette	Steuerkette	Steuerkette	Steuerkette
Maximale Leistung [kW(PS) / UpM]	110 (150) / 3.600	110 (150) / 3.600	110 (150) / 3.600	125 (170) / 3.600	125 (170) / 3.600
Maximales Drehmoment [Nm / UpM]	373 / 1.500 - 2.500	373 / 1.500 - 2.500	373 / 1.500 - 2.500	422 / 1.500 - 2.500	422 / 1.500 - 2.500
Schadstoffnorm	Euro 6	Euro 6	Euro 6	Euro 6	Euro 6
Hinterachsübersetzung	3.538 : 1	3.538 : 1	3.538 : 1	3.538 : 1	3.538 : 1
<b>FAHREIGENSCHAFTEN</b>					
Höchstgeschwindigkeit [km/h]	170	170	170	170	170
Treibstoffverbrauch auf 100km lt. EC-Norm bei Reifen/Felgen					
Gesamt [Liter]	8,2	7,8	8,2	7,8	8,2
Stadt [Liter]	9,5	8,6	9,5	8,6	9,5
Überland [Liter]	7,5	7,4	7,5	7,4	7,5
Kohlendioxid Emission (CO <sub>2</sub> ) [g/km]	214	205	214	205	214
Stickoxid Emission (NO <sub>x</sub> ) [mg/km]	82,15	82,15	82,15	82,15	82,15
<b>ANTRIEB</b>					
Art	Heckantrieb				
Getriebe	6-Gang Schaltgetriebe	6-Gang Schaltgetriebe	6-Gang Schaltgetriebe	6-Gang Schaltgetriebe	6-Gang Schaltgetriebe
<b>FAHRGESTELL</b>					
Bremsen vorne / hinten	hydraulische Scheibenbremse				
Radaufhängung vorne / hinten	MacPherson Federbein / spurkonstante ungeteilte Hinterachse				
Reifen/Felgen Life / Comfort	235/65 R16C				
<b>GEWICHT</b>					
Eigengewicht* [kg]	2.220 - 2.494	2.242 - 2.516	2.235 - 2.509	2.242 - 2.516	2.235 - 2.509
Höchstzulässiges Gesamtgewicht [kg]	3.500	3.500	3.500	3.500	3.500
Anhängelast gebremst [kg]	3.000	3.000	3.000	3.000	3.000
ungebremst [kg]	750	750	750	750	750
Stützlast [kg]	120	120	120	120	120
<b>ABMESSUNGEN</b>					
Gesamtlänge ohne / mit Trittstufe hinten [mm]	5.515 / 5.685				
Gesamtbreite ohne / mit Außenspiegel [mm]	2.038 / 2.436				
Gesamthöhe [mm]	2.685				
Radstand [mm]	3.435				
Überhang vorne / hinten [mm]	990 / 1.090				
Spurweite vorne / hinten [mm]	1.712 / 1.718				
Wendekreisdurchmesser [m]	11,8				
Bodenfreiheit [mm]	185				
Tankinhalt [Liter]	75				

\*ausstattungsabhängig

Die Assistenzsysteme dienen rein der Unterstützung und entbinden den Fahrer nicht von seiner eigenen Verantwortung beim Betrieb des Fahrzeuges. Technische Daten und Ausstattungen entsprechen dem Stand bei Drucklegung. Die aktuelle Ausstattung entnehmen Sie bitte der jeweils gültigen Preisliste. Darüber hinaus behält sich der Hersteller Änderungen der technischen Daten, der Maße und Gewichte, der Ausstattung, der Garantiebestimmungen und des Designs jederzeit vor. Für Druckfehler übernehmen wir keine Haftung. Farbabweichungen sind drucktechnisch bedingt. Der Kraftstoffverbrauch wird in der Praxis je nach Fahrweise, technischem Zustand des Fahrzeuges, nicht serienmäßigen An- und Abbauten, nach Fahrbahnbeschaffenheiten und klimatischen Bedingungen von dem nach der EC-Norm ermittelten Verbrauchswert abweichen, welcher nur unter den gemäß dieser Norm festgelegten Messbedingungen gilt. Alle Abbildungen sind Symbolabbildungen.

## Technische Daten - L3H2

	2.5 CRDi	2.5 CRDi Start/Stop Automatik	2.5 CRDi	2.5 CRDi Start/Stop Automatik	2.5 CRDi
<b>KABINE</b>					
Sitzplätze	1 + 1	1 + 2	1 + 2	1 + 2	1 + 2
<b>MOTOR</b>					
Kraftstoffart	Diesel	Diesel	Diesel	Diesel	Diesel
Anzahl der Zylinder	4	4	4	4	4
Hubraum [cm <sup>3</sup> ]	2.497	2.497	2.497	2.497	2.497
Motorsteuerung	Steuerkette	Steuerkette	Steuerkette	Steuerkette	Steuerkette
Maximale Leistung [kW(PS) / UpM]	110 (150) / 3.600	110 (150) / 3.600	110 (150) / 3.600	125 (170) / 3.600	125 (170) / 3.600
Maximales Drehmoment [Nm / UpM]	373 / 1.500 - 2.500	373 / 1.500 - 2.500	373 / 1.500 - 2.500	422 / 1.500 - 2.500	422 / 1.500 - 2.500
Schadstoffnorm	Euro 6	Euro 6	Euro 6	Euro 6	Euro 6
Hinterachsübersetzung	3.538 : 1	3.538 : 1	3.538 : 1	3.538 : 1	3.538 : 1
<b>FAHREIGENSCHAFTEN</b>					
Höchstgeschwindigkeit [km/h]	170	170	170	170	170
Treibstoffverbrauch auf 100km lt. EC-Norm bei Reifen/Felgen					
Gesamt [Liter]	8,2	7,8	8,2	7,8	8,2
Stadt [Liter]	9,5	8,6	9,5	8,6	9,5
Überland [Liter]	7,5	7,4	7,5	7,4	7,5
Kohlendioxid Emission (CO <sub>2</sub> ) [g/km]	214	205	214	205	214
Stickoxid Emission (NO <sub>x</sub> ) [mg/km]	82,15	82,15	82,15	82,15	82,15
<b>ANTRIEB</b>					
Art	Heckantrieb				
Getriebe	6-Gang Schaltgetriebe	6-Gang Schaltgetriebe	6-Gang Schaltgetriebe	6-Gang Schaltgetriebe	6-Gang Schaltgetriebe
<b>FAHRGESTELL</b>					
Bremsen vorne / hinten	hydraulische Scheibenbremse				
Radaufhängung vorne / hinten	MacPherson Federbein / spurkonstante ungeteilte Hinterachse				
Reifen/Felgen Life / Comfort	235/65 R16C				
<b>GEWICHT</b>					
Eigengewicht* [kg]	2.324 - 2.634	2.345 - 2.655	2.338 - 2.648	2.345 - 2.655	2.338 - 2.648
Höchstzulässiges Gesamtgewicht [kg]	3.500	3.500	3.500	3.500	3.500
Anhängelast gebremst [kg]	3.000	3.000	3.000	3.000	3.000
ungebremst [kg]	750	750	750	750	750
Stützlast [kg]	120	120	120	120	120
<b>ABMESSUNGEN</b>					
Gesamtlänge ohne / mit Trittstufe hinten [mm]	6.195 / 6.365				
Gesamtbreite ohne / mit Außenspiegel [mm]	2.038 / 2.436				
Gesamthöhe [mm]	2.690				
Radstand [mm]	3.670				
Überhang vorne / hinten [mm]	990 / 1.535				
Spurweite vorne / hinten [mm]	1.712 / 1.718				
Wendekreisdurchmesser [m]	12,6				
Bodenfreiheit [mm]	185				
Tankinhalt [Liter]	75				

\*ausstattungsabhängig

Die Assistenzsysteme dienen rein der Unterstützung und entbinden den Fahrer nicht von seiner eigenen Verantwortung beim Betrieb des Fahrzeuges. Technische Daten und Ausstattungen entsprechen dem Stand bei Drucklegung. Die aktuelle Ausstattung entnehmen Sie bitte der jeweils gültigen Preisliste. Darüber hinaus behält sich der Hersteller Änderungen der technischen Daten, der Maße und Gewichte, der Ausstattung, der Garantiebestimmungen und des Designs jederzeit vor. Für Druckfehler übernehmen wir keine Haftung. Farbabweichungen sind drucktechnisch bedingt. Der Kraftstoffverbrauch wird in der Praxis je nach Fahrweise, technischem Zustand des Fahrzeuges, nicht serienmäßigen An- und Abbauten, nach Fahrbahnbeschaffenheiten und klimatischen Bedingungen von dem nach der EC-Norm ermittelten Verbrauchswert abweichen, welcher nur unter den gemäß dieser Norm festgelegten Messbedingungen gilt. Alle Abbildungen sind Symbolabbildungen.

## H350 Fahrgestell / Preis- und Modellübersicht

FAHRGESTELL	Modell-Code	Leistung kW / PS	Anhängelast gebremst kg	Technisch zulässiges Gesamtgewicht kg	Verbrauch l/100km	CO <sub>2</sub> g/km	Preis exkl. MwSt in €	Preis inkl. MwSt in €
<b>L2</b>								
<b>ECO</b>								
2.5 CRDi	720k	110 / 150	3.000	3.500	8,8	231	29.990,-	35.988,-
<b>L3</b>								
<b>ECO</b>								
2.5 CRDi	725k	110 / 150	3.000	3.500	8,8	231	30.790,-	36.948,-

## H350 Pritsche / Preis- und Modellübersicht

PRITSCHEN	Modell-Code	Leistung kW / PS	Anhängelast gebremst kg	Nutzlast typisierbar kg	Technisch zulässiges Gesamtgewicht kg	Verbrauch l/100km	CO <sub>2</sub> g/km	Preis exkl. MwSt in €	Preis inkl. MwSt in €
<b>L2</b>									
<b>ECO</b>									
2.5 CRDi	730k	110 / 150	3.000	1.235	3.500	8,8	231	31.990,-	38.388,-
<b>L3</b>									
<b>ECO</b>									
2.5 CRDi	735k	110 / 150	3.000	1.190	3.500	8,8	231	32.790,-	39.348,-



## Farben

## AUSSENFARBEN

Solid		Creamy White/YAW	Sandy Beige/SNB		
Solid	Aufpreis € 400,- (exkl. MwSt)	Crimson Red/MYR	Cobalt Blue/TDB		
Metallic/Pearl-Lackierung	Aufpreis € 800,- (exkl. MwSt)	Sleek Silver/V5S	Steel Blue/N6T	Shale Gray/S9G	Phantom Black/R3B

## INNENFARBEN

## ECO

Kunstleder grau/schwarz



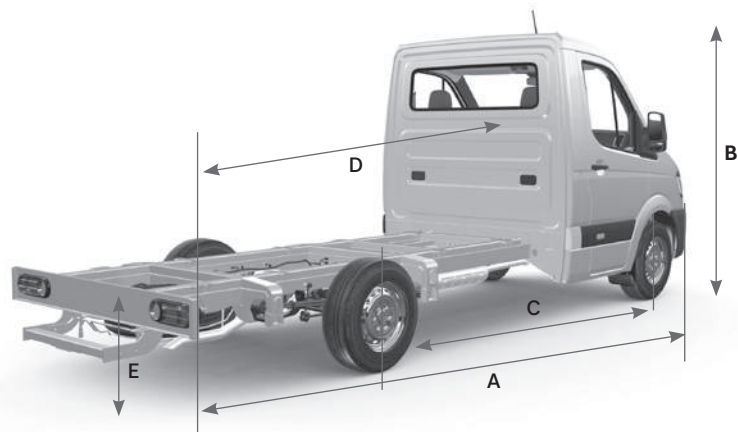
PAKETE			
2+1 Sitz-Paket	P1	Zweiersitzbank mit umklappbarer Rücklehne und Ablagefach unterhalb der Sitzfläche, mittlere Rücklehne umklappbar (Ablagefunktion mit Getränkehalter)	500,-
OPTIONEN			
Klimaanlage mit manueller Temperaturregelung	O1	Handschuhfach kühlbar	1.000,-
Digitaler Tachograph	O10		550,-
Nebenantrieb	O11		500,-
Beifahrerairbag, Sicherheitsgurt Beifahrer mit Gurtstraffer	O12		200,-

Serienausstattung

	Außenausstattung	Sicherheitsausstattung	Innenausstattung
<b>FAHRGESTELL</b>	<b>SERIENAUSSTATTUNG ECO</b>		
	<ul style="list-style-type: none"> <li>• 16 Zoll Stahlfelgen mit Bereifung 235/65 R16C</li> <li>• Außenspiegel mit integrierter Blinkereinheit</li> <li>• Design-Kühlergrill schwarz</li> <li>• Frontscheiben-Wisch-/Waschanlage (mit Intervall)</li> <li>• Hauptscheinwerfer mit Leuchtweitenregulierung</li> <li>• Nebelschlussleuchte</li> <li>• Seitliche Reflektoren</li> <li>• Stoßfänger schwarz</li> <li>• Tagfahrlicht</li> <li>• Trittstufe im Stoßfänger vorne integriert (2 Stück)</li> </ul>	<ul style="list-style-type: none"> <li>• 3 Punkt Sicherheitsgurte (Fahrer &amp; Beifahrer)</li> <li>• ABS - Antiblockiersystem</li> <li>• Batterie 100 Ah</li> <li>• EBD - Elektronische Bremskraftverteilung</li> <li>• Ersatzrad mit Halterung/Träger</li> <li>• ESP - Elektronisches Stabilitätsprogramm</li> <li>• ESS - Bremslicht- und Warnblinkautomatik bei Vollbremsung</li> <li>• Fahrerairbag</li> <li>• HAC - Berganfahrhilfe</li> <li>• Handbremse</li> <li>• HBA - Hydraulischer Bremsassistent</li> <li>• Innenspiegel, manuell abblendbar</li> <li>• Kopfstütze für Fahrer und Beifahrer</li> <li>• Lichtmaschine 130 Ah</li> <li>• ROM - Überschlagschutz</li> <li>• Servolenkung</li> <li>• Sicherheitsgurt mit Gurtstraffer (Fahrerseite)</li> <li>• VDC - Dynamische Stabilitätssteuerung</li> <li>• Zweimassenschwung</li> </ul>	<ul style="list-style-type: none"> <li>• 12V-Steckdose</li> <li>• Ablagefach &amp; Ablagebox in den Türen</li> <li>• Ablagefach und Sonnenblende über Fahrer</li> <li>• Audiosystem mit RDS-/MP3-Funktion, 2 Lautsprecher, USB- und AUX-Anschluss</li> <li>• Außenspiegel mit Weitwinkel-Doppelsichtfeld, beheizbar</li> <li>• Beifahrer-Einzelsitz</li> <li>• Beifahrersitz manuell längs- und neigungsverstellbar</li> <li>• Bordcomputer mit Multifunktionsdisplay</li> <li>• Elektrische Fensterheber für Fahrer und Beifahrer</li> <li>• Fahrersitz manuell längs-, höhen- und neigungsverstellbar</li> <li>• Handschuhfach</li> <li>• Heizungs-Lüftungs-System mit Gebläse und Umluftschalter</li> <li>• Lenksäule in Höhe und Neigung einstellbar</li> <li>• Sitzbezug: Kunstleder</li> <li>• Vorverkabelung Anhängervorrichtung</li> <li>• Zentrales Ablagefach mit 12V-Anschluss</li> <li>• Zentralverriegelung mit Funkfernbedienung</li> </ul>

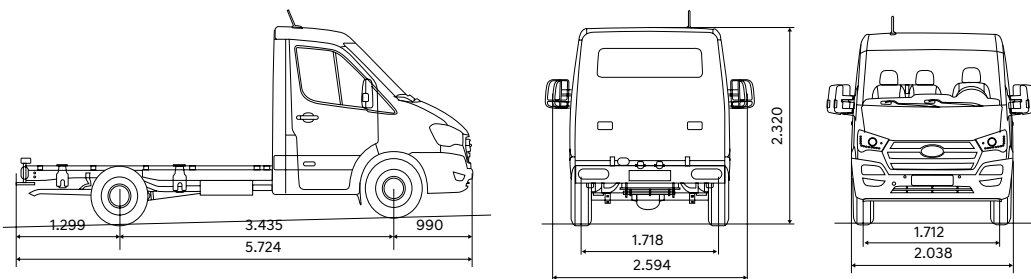
<b>PRITSCHE</b>	<b>SERIENAUSSTATTUNG ECO</b>		
	<ul style="list-style-type: none"> <li>• 16 Zoll Stahlfelgen mit Bereifung 235/65 R16C</li> <li>• Außenspiegel mit integrierter Blinkereinheit</li> <li>• Design-Kühlergrill schwarz</li> <li>• Frontscheiben-Wisch-/Waschanlage (mit Intervall)</li> <li>• Hauptscheinwerfer mit Leuchtweitenregulierung</li> <li>• Nebelschlussleuchte</li> <li>• Seitliche Reflektoren</li> <li>• Stoßfänger schwarz</li> <li>• Tagfahrlicht</li> <li>• Trittstufe im Stoßfänger vorne integriert (2 Stück)</li> </ul> <p><b>Pritschenaufbau:</b></p> <ul style="list-style-type: none"> <li>• Bordwand</li> <li>• Bordwandverschluss</li> <li>• Flachhaken</li> <li>• Kotflügel</li> <li>• Verzurrösen</li> <li>• Stirnwand</li> <li>• Typenschild</li> </ul>	<ul style="list-style-type: none"> <li>• 3 Punkt Sicherheitsgurte (Fahrer &amp; Beifahrer)</li> <li>• ABS - Antiblockiersystem</li> <li>• Batterie 100 Ah</li> <li>• EBD - Elektronische Bremskraftverteilung</li> <li>• Ersatzrad mit Halterung/Träger</li> <li>• ESP - Elektronisches Stabilitätsprogramm</li> <li>• ESS - Bremslicht- und Warnblinkautomatik bei Vollbremsung</li> <li>• Fahrerairbag</li> <li>• HAC - Berganfahrhilfe</li> <li>• Handbremse</li> <li>• HBA - Hydraulischer Bremsassistent</li> <li>• Innenspiegel, manuell abblendbar</li> <li>• Kopfstütze für Fahrer und Beifahrer</li> <li>• Lichtmaschine 130 Ah</li> <li>• ROM - Überschlagschutz</li> <li>• Servolenkung</li> <li>• Sicherheitsgurt mit Gurtstraffer (Fahrerseite)</li> <li>• VDC - Dynamische Stabilitätssteuerung</li> <li>• Zweimassenschwung</li> </ul>	<ul style="list-style-type: none"> <li>• 12V-Steckdose</li> <li>• Ablagefach &amp; Ablagebox in den Türen</li> <li>• Ablagefach und Sonnenblende über Fahrer</li> <li>• Audiosystem mit RDS-/MP3-Funktion, 2 Lautsprecher, USB- und AUX-Anschluss</li> <li>• Außenspiegel mit Weitwinkel-Doppelsichtfeld, beheizbar</li> <li>• Beifahrer-Einzelsitz</li> <li>• Beifahrersitz manuell längs- und neigungsverstellbar</li> <li>• Bordcomputer mit Multifunktionsdisplay</li> <li>• Elektrische Fensterheber für Fahrer und Beifahrer</li> <li>• Fahrersitz manuell längs-, höhen- und neigungsverstellbar</li> <li>• Handschuhfach absperbar</li> <li>• Heizungs-Lüftungs-System mit Gebläse und Umluftschalter</li> <li>• Lenksäule in Höhe und Neigung einstellbar</li> <li>• Sitzbezug: Kunstleder</li> <li>• Vorverkabelung Anhängervorrichtung</li> <li>• Zentrales Ablagefach mit 12V-Anschluss</li> <li>• Zentralverriegelung mit Funkfernbedienung</li> </ul>

**ABMESSUNGEN - Fahrgestell**

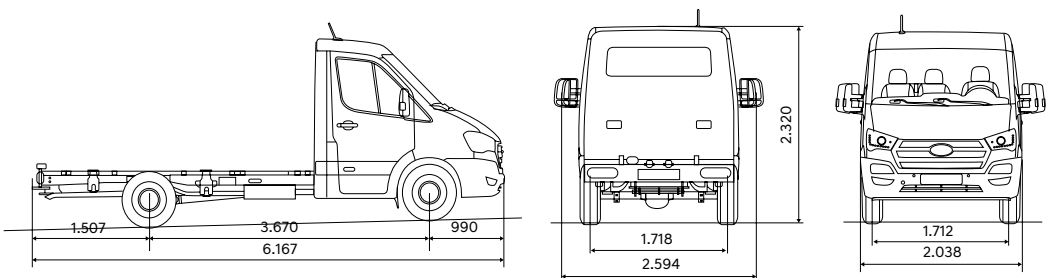


		L2	L3
A	Gesamtlänge (mm)	5.724	6.167
B	Gesamthöhe (mm)	2.320	2.320
C	Radstand (mm)	3.435	3.670
D	Rahmenlänge (mm)	3.182	3.625
E	Rahmenhöhe (mm)	748	751

**L2 in mm**



**L3 in mm**

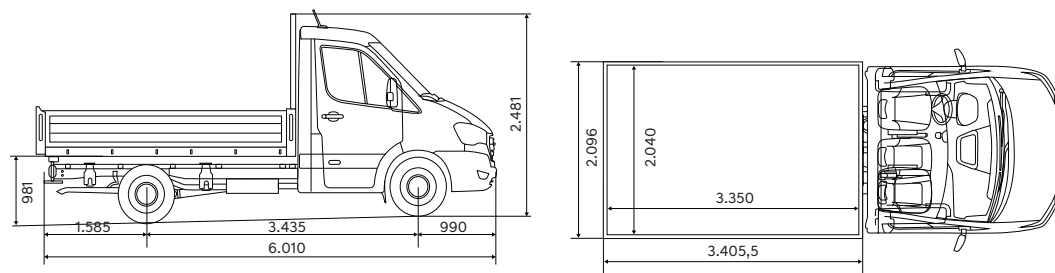


**ABMESSUNGEN / BESCHREIBUNG - Pritsche**

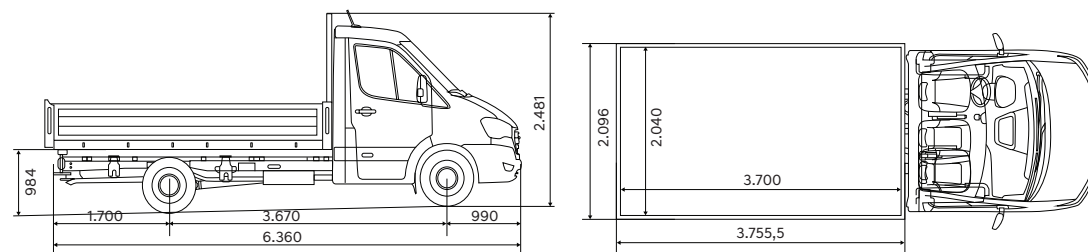


1.	Bordwand	4.	Kotflügel
2.	Bordwandverschluss	5.	Stirnwand mit Hyundai Schriftzug
3.	Bordwandscharnier		Flachhaken (nicht abgebildet, individuell montierbar)

**L2 in mm**



**L3 in mm**



**Technische Daten - Fahrgestell & Pritsche**

	L2 2.5 CRDi	L3 2.5 CRDi	L2 2.5 CRDi	L3 2.5 CRDi
<b>MOTOR</b>	<b>FAHRGESTELL</b>		<b>PRITSCH</b>	
Kraftstoffart	Diesel	Diesel	Diesel	Diesel
Anzahl der Zylinder	4	4	4	4
Hubraum [cm <sup>3</sup> ]	2.497	2.497	2.497	2.497
Motorsteuerung	Steuerkette	Steuerkette	Steuerkette	Steuerkette
Maximale Leistung [kW(PS) / UpM]	110 (150) / 3.600	110 (150) / 3.600	110 (150) / 3.600	110 (150) / 3.600
Maximales Drehmoment [Nm / UpM]	373 / 1.500 - 2.500	373 / 1.500 - 2.500	373 / 1.500 - 2.500	373 / 1.500 - 2.500
Schadstoffnorm	EURO 6	EURO 6	EURO 6	EURO 6
Hinterachsübersetzung	3.538:1	3.538:1	3.538:1	3.538:1
<b>FAHREIGENSCHAFTEN</b>				
Höchstgeschwindigkeit [km/h]	170	170	170	170
Treibstoffverbrauch auf 100km lt. EC-Norm bei Reifen/Felgen				
Gesamt [Liter]	8,8	8,8	8,8	8,8
Stadt [Liter]	10,2	10,2	10,2	10,2
Überland [Liter]	8,1	8,1	8,1	8,1
Kohlendioxid Emission (CO <sub>2</sub> ) [g/km]	231	231	231	231
Stickoxid Emission (NO <sub>x</sub> ) [mg/km]	82,154	82,154	82,154	82,154
<b>ANTRIEB</b>				
Art	Heckantrieb		Heckantrieb	
Getriebe	6-Gang Schaltgetriebe	6-Gang Schaltgetriebe	6-Gang Schaltgetriebe	6-Gang Schaltgetriebe
<b>FAHRGESTELL</b>				
Bremsen vorne / hinten	hydraulische Scheibenbremse		hydraulische Scheibenbremse	
Radaufhängung vorne / hinten	MacPherson Federbein / spurkonstante ungeteilte Hinterachse		MacPherson Federbein / spurkonstante ungeteilte Hinterachse	
Reifen/Felgen Life / Comfort	235/65 R16C		235/65 R16C	
<b>GEWICHT</b>				
Eigengewicht* [kg]	1.925 - 2.074	1.936 - 2.078	2.190	2.235
Höchstzulässiges Gesamtgewicht [kg]	3.500	3.500	3.500	3.500
Anhängelast gebremst [kg]	3.000	3.000	3.000	3.000
ungebremst [kg]	750	750	750	750
Stützlast [kg]	120	120	120	120
<b>ABMESSUNGEN</b>				
Gesamtlänge [mm]	5.724	6.167	6.010	6.360
Gesamtbreite ohne / mit Außenspiegel [mm]	2.038 / 2.594	2.038 / 2.594	2.096 / 2.594	2.096 / 2.594
Gesamthöhe [mm]	2.320	2.320	2.481	2.481
Radstand [mm]	3.435	3.670	3.435	3.670
Überhang vorne / hinten [mm]	990 / 1.299	990 / 1.507	990 / 1.585	990 / 1.700
Spurweite vorne / hinten [mm]	1.712 / 1.718	1.712 / 1.718	1.712 / 1.718	1.712 / 1.718
Wendekreisdurchmesser [m]	11,8	12,6	11,8	12,6
Bodenfreiheit [mm]	185	185	185	185
Tankinhalt [Liter]	75	75	75	75

\*ausstattungsabhängig

Die Assistenzsysteme dienen rein der Unterstützung und entbinden den Fahrer nicht von seiner eigenen Verantwortung beim Betrieb des Fahrzeuges. Technische Daten und Ausstattungen entsprechen dem Stand bei Drucklegung. Die aktuelle Ausstattung entnehmen Sie bitte der jeweils gültigen Preisliste. Darüber hinaus behält sich der Hersteller Änderungen der technischen Daten, der Maße und Gewichte, der Ausstattung, der Garantiebestimmungen und des Designs jederzeit vor. Für Druckfehler übernehmen wir keine Haftung. Farbabweichungen sind drucktechnisch bedingt. Der Kraftstoffverbrauch wird in der Praxis je nach Fahrweise, technischem Zustand des Fahrzeuges, nicht serienmäßigen An- und Umbauten, nach Fahrbahnbeschaffenheiten und klimatischen Bedingungen von dem nach der EC-Norm ermittelten Verbrauchswert abweichen, welcher nur unter den gemäß dieser Norm festgelegten Messbedingungen gilt. Alle Abbildungen sind Symbolabbildungen.

**25** Jahre  
Hyundai in  
Österreich



**3**  
JAHRE

**UNLIMITIERT:**  
GARANTIE OHNE KM-BEGRENZUNG



HYPBH350

Teilenummer: HYPBH350

[www.facebook.com/HyundaiAustria](https://www.facebook.com/HyundaiAustria)



[www.hyundai.at](http://www.hyundai.at)